

S51

S510-F450 Evier encastré 450

Finition: **Noir graphite** Numéro d'article: **43312170**



Description

Caractéristiques

- Dimensions de découpe: 540 x 490 mm
- matériau: SilicaTec
- nombre de vasques: 1 cuve principale
- le trou de robinet pour le perçage est prédéfini (voir dessin à l'échelle), foret à diamant inclus
- Taille de l'armoire: 60 cm
- type d'installation: partie supérieur de montage
- position du trop-plein: sur le côté droit de la vasque
- Profondeur de l'évier: 190 mm
- garniture de vidage non incluse, à commander séparément des pièces requises
- épaisseur des parois de l'évier: 7 mm
- diamètre du trou de vidange: 90 mm

Détails de l'article

EAN

4059625104781

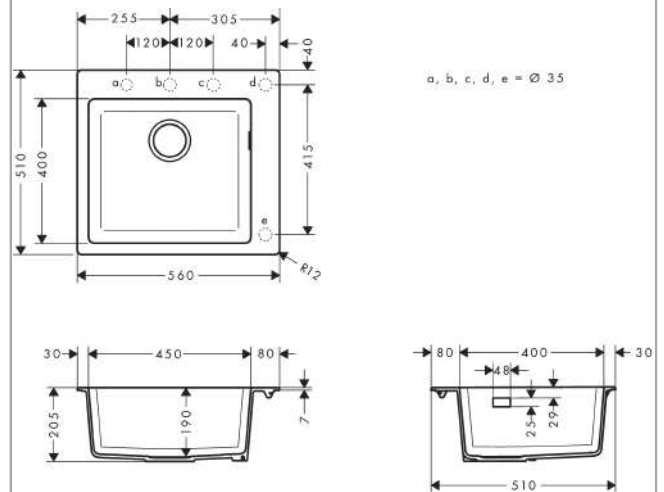
Technologie



Photo du produit



Plan géométral



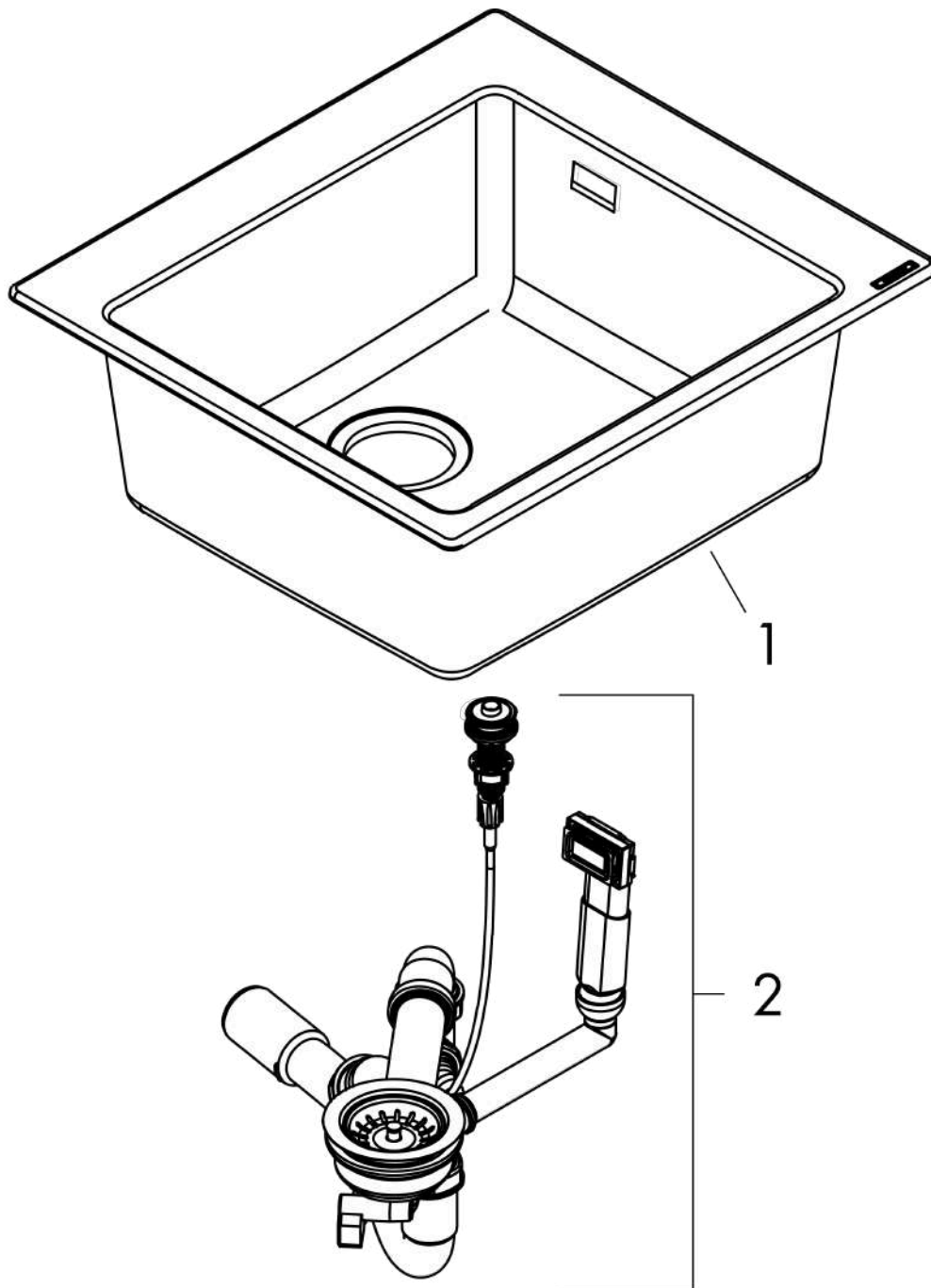
S51

S510-F450 Evier encastré 450

Finition: **Noir graphite** Numéro d'article: 43312170

Vue éclatée

Année de construction: >01/18



S51**S510-F450 Evier encastré 450**Finition: **Noir graphite** Numéro d'article: **43312170****Liste des pièces détachées**Année de construction: **>01/18**

Pos.	Description	Numéro d'article	GP	UE
1	Évier de cuisine	43318177	-	1
2	vidage	43937000	-	1